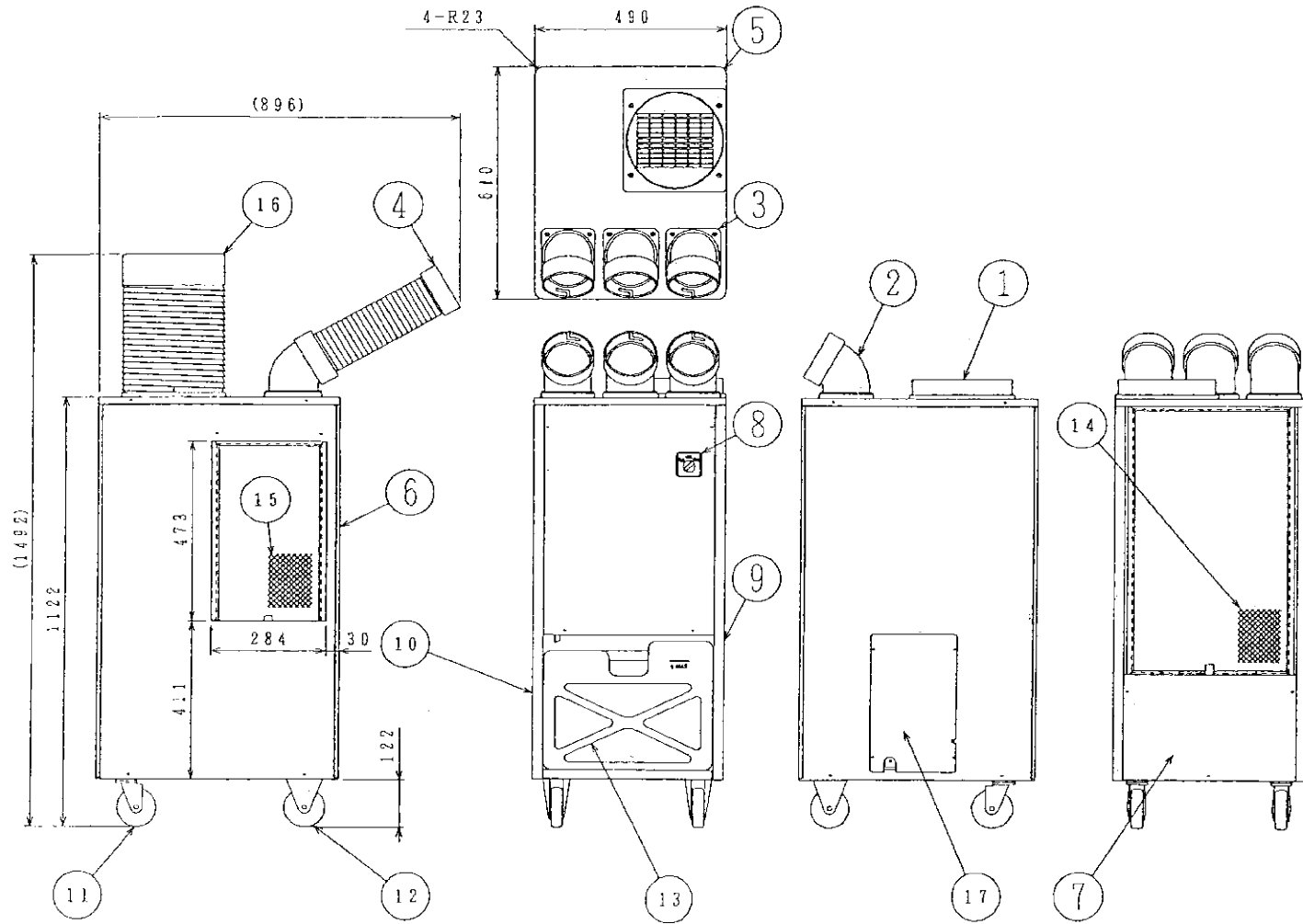


管理No. 3022000-09-05

製品名 : SS-63EC-3



仕様

品番	電源	冷房能力 (kW)	電気特性			電源コード	本体質量 (kg)
			運転電流 (A)	始動電流 (A)	消費電力 (kW)		
SS-63EC-3	三相 200V	5.6/6.3	8.5/10.3	31/28	2.4/3.2	無 電源用端子台付	92

注意：①冷房能力および電気特性は室温35℃相対湿度60%の条件で運転した時の値です。

②使用環境は、気温25℃相対湿度50%から気温45℃相対湿度40%の範囲です。

No.	PARTICULAR 部品名称	REQ. # 員数	MATERIAL 材質	REMARKS 備考
17	電装BOXフタ 2330210000	1		
16	排気ダクト 2330325000	1		内径Φ250 L=360
15	サランネット組品 小 2330323000	1		
14	サランネット組品 大 2330322000	1		
13	ドレンタンク 2330321000	1	ポリエチレン	
12	キャスター固定 2319313000	2		
11	キャスター自在 2319314000	2		
10	右パネル組品 2330120000	1		
9	左パネル組品 2330130000	1		
8	操作名板 3014912000	1		
7	後パネル 2330160000	1		
6	前パネル 2330140001	1		
5	天板組品 2330180001	1		色 スイデンオレンジ
4	冷気ダクト組品 2331315000	3		内径Φ114 L=400
3	冷気ダクト受 2329311000	3	ABS	色 スイデンオレンジ
2	排気ダクトエルボ 2329310000	3	ABS	色 スイデンオレンジ
1	排気ダクト受 2330324000	1	ABS	色 スイデンオレンジ