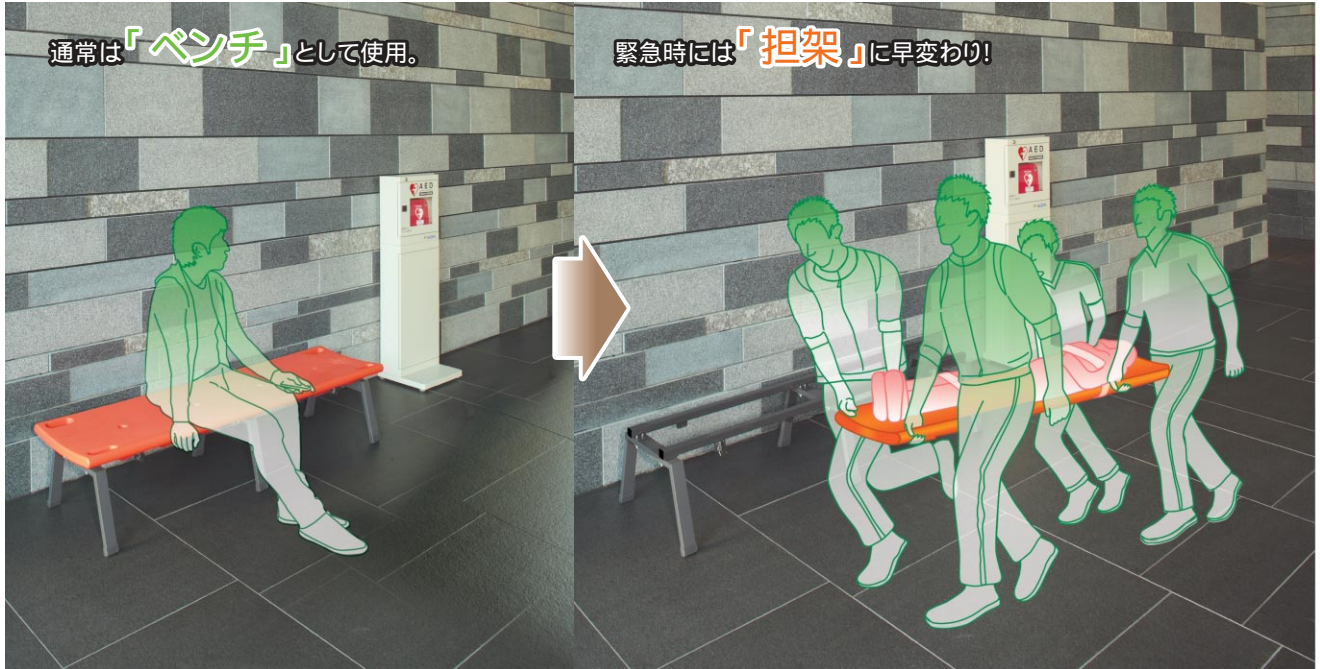


レスキューベンチ (座面取り外し式)

ベンチ + 担架

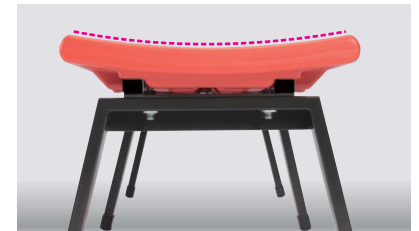
普段はベンチとして使用でき、急病人や負傷者発生などの緊急事態になると、座面を取り外して担架として活躍します。素早い救助活動が行える新発想のベンチです。



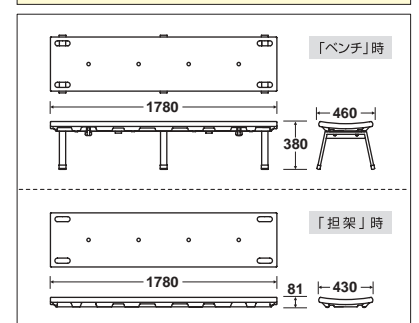
持ち手部分が地面と干渉しません



座りやすく、要救助者を優しく支える弓状座面



別注で脚部のステンレス仕様も承ります。詳しくは、弊社または係員までお問い合わせください。



レスキューボードベンチ

BC-309-118-5

¥29,500 (税込¥30,975)

約W1780×D460×H380mm (ベンチ時)

材質 座面:ポリエチレン、脚:スチールに粉体塗装、ベルト:ナイロン、バックル:POM樹脂

規格色 レスキューオレンジ

担架時サイズ 約W1780×D430×H81mm

重量 ベンチ時:約22.5kg、担架時:約7.5kg

耐荷重(目安) 約100kg(担架時)

元払単位 1台

環境対応
塩ビ不使用

特許出願中 意匠登録済

JANコード 897103

お客様組立商品 必ず管理者のいる場所に設置してください。定期的な使用に不都合がないか安全点検を行ってください。ご使用の際は、製品の取扱説明・注意事項をよくお読みの上、お使いください。